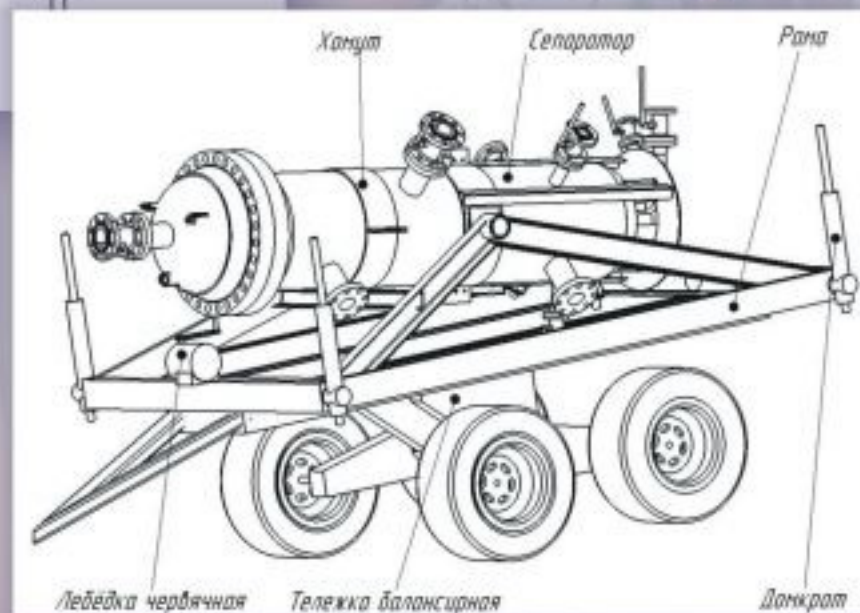
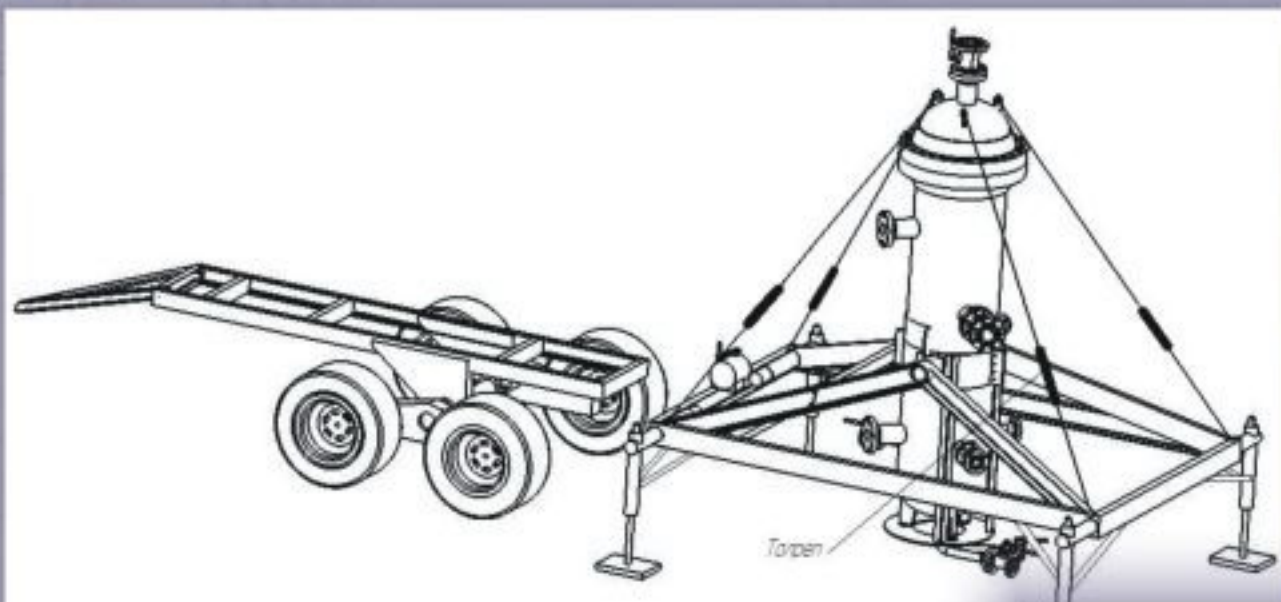




### Сепаратор передвижной на шасси СП

Предназначен для отделения конденсата при исследовании и продувках скважин.



#### Основные параметры и характеристики

Расход газа в рабочих условиях, м <sup>3</sup> /сут, не более	400 000
Расход жидкости, м <sup>3</sup> /сут, не более	350
Давление в газосепараторе, МПа, не более	10,0
Габаритные размеры в транспортном положении, мм, не более	
- длина	4750
- ширина	2450
- высота	2400
Габаритные размеры в рабочем положении (без шасси), мм, не более:	
- длина	3500
- ширина	2900
- высота	3800